

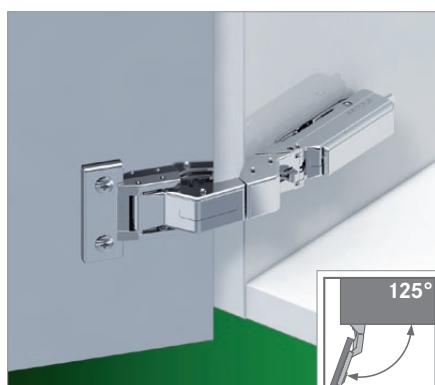
EMPFEHLUNG SCHARNIER-SYSTEM TIOMOS M-SERIE FÜR MEHR GESTALTUNGSFREIHEIT

VORTEILE DER TIOMOS M0 UND M9 SCHARNIERE

- Perfektes Design ohne sichtbare Kunststoffteile
- Größte Türauflage mit bis zu 25 mm*
- Werkzeuglose Dämpfverstellung in 3 Stufen: gleichmäßiges Schließen der Tür unabhängig von Größe und Gewicht
- 30% größere Auflage der Montageplatte: Sehr hohe Stabilität und weniger Absenkung
- Montageplatte mit 4 Punkt Befestigung: Hohe Stabilität
- In 3 Ausführungen verfügbar:
 - mit integrierter Dämpfung
 - ohne integrierte Dämpfung
 - ohne Schließautomatik (ohne Feder)

* M0: 22-25 mm nur mit Winkelbegrenzung.

TIOMOS M0 125° SCHARNIER (TÜRSTÄRKEN VON 6 BIS 10 MM)



- Keine Topfbohrung notwendig
- Für Türauflagen bis 25 mm
- Kompatibel mit allen Montageplatten der Tiomos Serie
- Nulleinsprung bis 14 mm Auflage

BESTELLINFORMATIONEN

Türauflage			Kröpfung	Dämpfung		ohne Feder	Artikel-Nr.
				mit	ohne		Click-on Anschrauben
aufliegend 	halbaufliegend 	einliegend 	-	■	-	-	F029140331
			-	-	■	-	F047140332
			-	■	■	■	F049140333

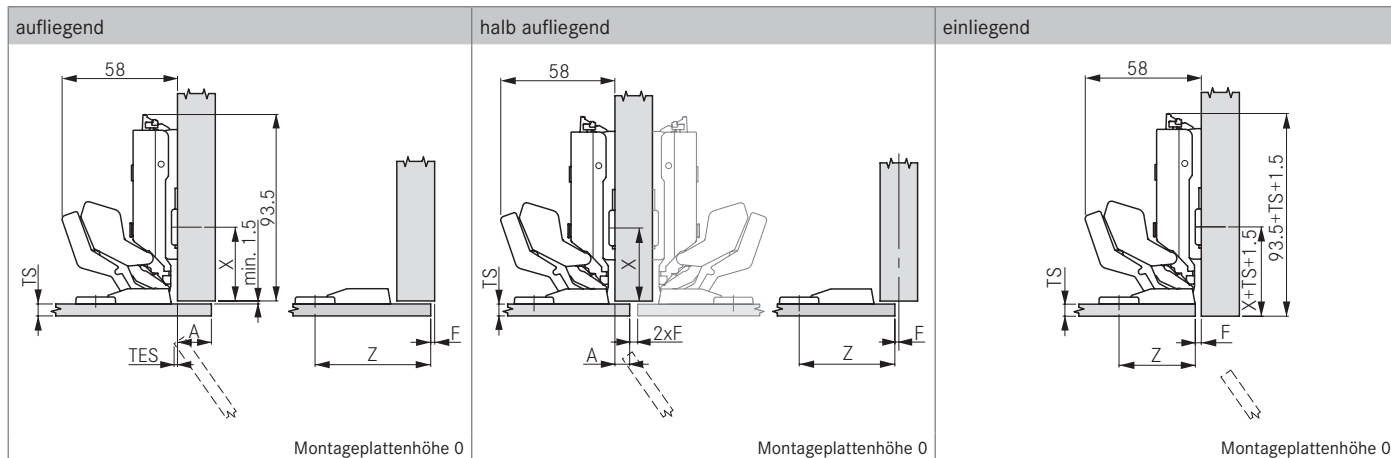
BEFESTIGUNGSMÖGLICHKEITEN

	Bezeichnung	Artikel-Nr.
	Euroschraube, vernickelt, Ø 6.3 mm	F146073979
	Senkschraube M4 x 8 mm, Muffe M4 x 5,5 mm, Innensechskant-Schlüssel Für eine Türstärke ab 6,4 mm SWISSCDF.	F072135928

		Materialstärke		
		6,4 mm	8,4 mm	10,4 mm
Material	SWISSCDF	F072135928		
		F146073979		

PLANUNGSHINWEISE

Alle Maße in Millimeter



MINDESTSPALT/MINDESTFUGE

Werte bei Montageplattenhöhe 0

Anschraubmaß (Z)	38	39	47	49	51	53	55	56	58	60	61	63	64	66
Türeinsprung (TES)	0	0	0	0	0	0	0	0.5	1.5	3	3.4	0	0	0
Türauflage (A)	-3	-2	6	8	10	12	14	15	17	19	20	22 ¹	23 ¹	25 ¹
min. Fuge (F)/Spalt (S)	F S	F S	F S	F S	F S	F S	F S	F S	F S	F S	F S	F S	F S	F S
Türstärke 6-10 (TS)	2 1.5	2 1.5	2 1.5	2 1.5	2 1.5	2 1.5	2 1.5	2 1.5	2 1.5	2 1.5	2 1.5	2 2.5	2 3	2 4

¹ Türauflage A = 22-25 nur mit Winkelbegrenzung.

KREUZMONTAGEPLATTE

LINEARMONTAGEPLATTE

ANSCHRAUBPOSITION

Lochreihe	Montageplattenhöhe 0			
28	37			
37	46			

Montageplattenposition (X)

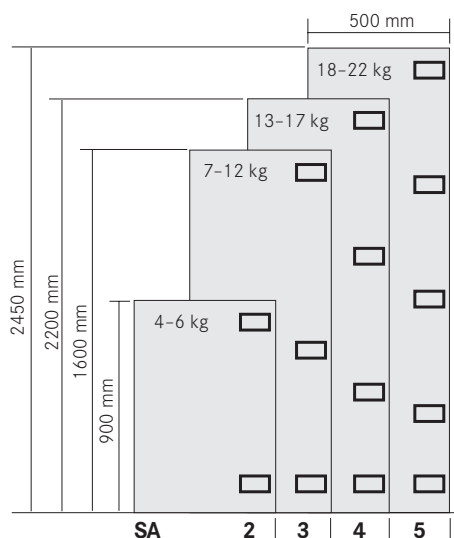
	Montageplattenhöhe 0			
X	29			

Montageplattenposition (X)

	Montageplattenhöhe 0			
Z	A+41			
A	max. 25			

Anschraubmaß (Z)

SCHARNIERANZAHL



HINWEISE

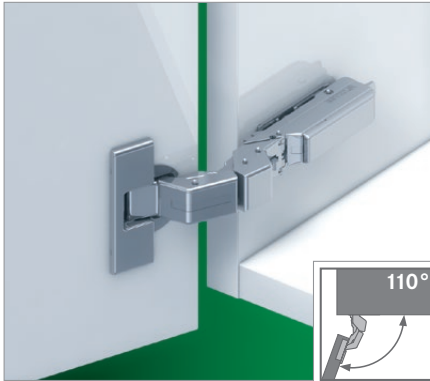
Durch die Montageplatte (X) und einen geringen Gehäuse Anschraubabstand (Z) wird ein einliegender Anschlag erreicht.

- ① **Verarbeitungshinweis**
Senkschraube M4 x 8 mm mit Muffe M4 x 5,5 mm:
 - Loch mit Ø 5 mm bohren
Bohrtiefe: 6mm
 - Lochrand leicht versenken
 - Muffe einlegen
 - Muffe mit Hammer einschlagen
 - Scharnier aufsetzen und mit den Schrauben befestigen
- ① **Verarbeitungshinweis**
Euro-Zylinderschraube Ø 6,3 x 10,5 mm:
 - Loch mit Ø 5 mm bohren
 - Scharnier aufsetzen und mit den Schrauben befestigen

- ① **Verarbeitungshinweis:** Je nach Art und Stärke des Trägermaterials können sich die Ausreißwerte bei gleicher Befestigungsart unterscheiden. Bezüglich Auswahl und Verarbeitung des Trägermaterials, wenden Sie sich bitte an Ihren Trägermaterial Lieferanten.
- ① **Haftungsansprüche:** Wir bitten um Verständnis, dass GRASS keine Haftung für Schäden durch die Verwendung von ungeeigneten Befestigungsmaterialien oder Befestigungsverfahren übernehmen kann.

TIOMOS M9

110° SCHARNIER (TÜRSTÄRKEN VON 12 BIS 28 MM)



- 35 mm Volltopfbohrung
- Geringe Topftiefe von 9 mm

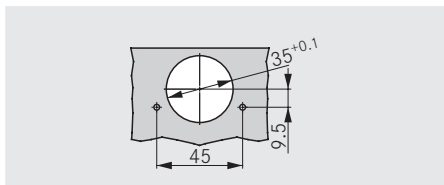
BESTELLINFORMATIONEN

Türauflage	Bohrbild	Kröpfung	Dämpfung		ohne Feder	Artikel-Nr.
			mit	ohne		Click-on Anschrauben
aufliegend halbauflegend einliegend 	45/9.5	14	■	-	-	F029 140338
			-	■	-	F047 140339
			-	■	■	F049 140340
	48/9		■	-	-	F029 140334
			-	■	-	F047 140335
			-	■	■	F049 140336
	48/6		■	-	-	F029 140341
			-	■	-	F047 140342
			-	■	■	F049 140343

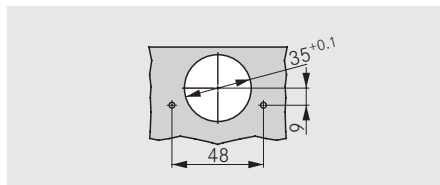
Topfmaterial: Zamak, vernickelt/Armmaterial: Zamak, vernickelt

BOHRBILDER ZUM ANSCHRAUBEN

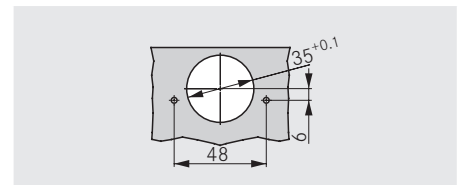
45/9.5



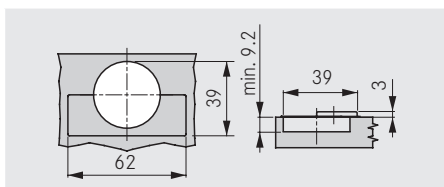
48/9



48/6

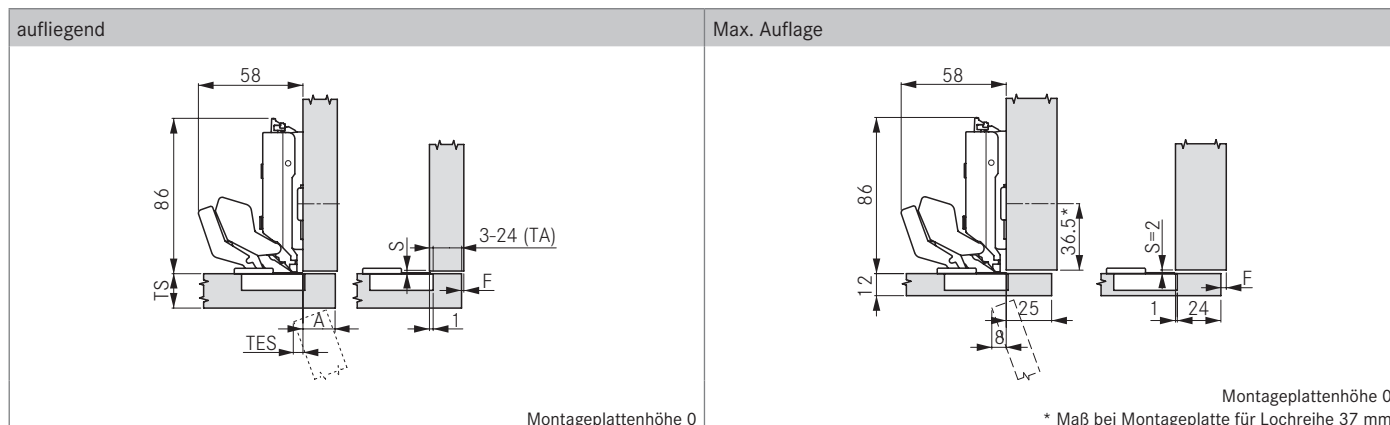


TOPFABMESSUNGEN



PLANUNGSHINWEISE

Alle Maße in Millimeter



MINDESTSPALT/MINDESTFUGE

Werte bei Montageplattenhöhe 0

Türstärke (TS)	Topfabstand (TA)		Türeinsprung (TES)		Türauflage (A)		min. Fuge (F)/Spalt (S)	
	F	S	F	S	F	S	F	S
12-20	3	4	0.8	1.1	4	5	1	1.5
12-20	14	15	4.6	4.9	15	16	1	1.5
	16	17	5.3	5.6	17	18	1	1.5
12-20	18	19	5.9	6.3	19	20	1	1.5
	20	21	6.6	7	21	22	1	1.5
12-20	22	23	7.3	7.6	23	24	1	2
	24	25	8	8	25	25	1	2

ZUBEHÖR FÜR TIOMOS M0 UND M9

Bezeichnung	Druck/Prägung	Artikel-Nr.
Scharnierarm-Abdeckkappe, Stahl, vernickelt, unbedruckt	auf Anfrage	F072135500
Scharnierarm-Abdeckkappe, rechts, Stahl, vernickelt, GRASS geprägt	GRASS Logo	F072135550
Scharnierarm-Abdeckkappe, links, Stahl, vernickelt, GRASS geprägt		F072135551
Scharnierarm-Abdeckkappe Premium mit Abklippschutz, Kunststoff, schwarz, unbedruckt	auf Anfrage	F072140504
Scharniertopf-Abdeckkappe, Stahl, vernickelt, unbedruckt (nur für M9 Scharniere)	-	F072135503

Bezeichnung	Artikel-Nr.
Tipmatic Pin für Holz- und Aluminiumrahmentüren	F069135396

Bezeichnung	Artikel-Nr.
90° Öffnungswinkelbegrenzer	F072135871

HINWEIS

Mindestfuge für Türen mit angefassten Kanten (R = 1 mm) bei Werkseinstellung.
Für alle Türstärken wird ein Probeanschlag empfohlen.

WEITERE INFORMATIONEN:

