

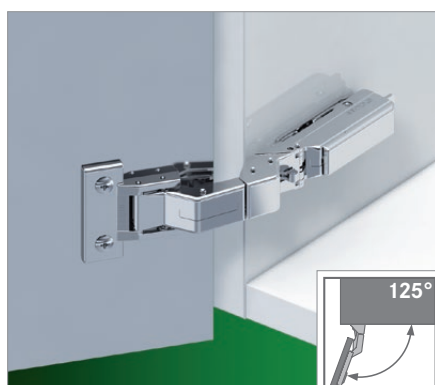
RECOMMANDATION POUR LE SYSTEME DE CHARNIERES TIOMOS SERIE M POUR UNE PLUS GRANDE LIBERTE D'AGENCEMENT

AVANTAGES DES CHARNIÈRES TIOMOS M0 ET M9

- Design parfait sans éléments plastique visibles
- Grand recouvrement de la porte jusqu'à 25 mm
- Trois niveaux de réglage sans outil de l'amortisseur : Fermeture uniforme de la porte quelque soit la taille et le poids
- 30 % de recouvrement de plus pour l'embase : Très grande stabilité avec moins d'affaissement
- Embase avec 4 points de fixation : Grande stabilité
- Disponible en 3 versions:
 - Avec freinage intégré (3 niveaux réglables)
 - Sans freinage intégré
 - Sans fermeture automatique (sans ressort)pring)

* M0: 22 - 25 mm uniquement avec une limitation d'angle.

TIOMOS M0 CHARNIÈRE 125° (ÉPAISSEUR DES PORTES DE 6 À 10 MM)



- Aucun perçage du boîtier
- Pour des recouvrements de porte jusqu'à 25 mm
- Compatible avec toutes les embases de la série Tiomos
- Aucun retrait jusqu'à 14 mm de recouvrement

INFORMATIONS DE COMMANDE

Recouvrement de la porte			Coudûre	Freinage		sans ressort	Article N°
				avec	sans		Click-on Visser
en applique 	en semi-applique 	à encastrer 	-	■	-	-	F029140331
				-	■	-	F047140332
				-	■	■	F049140333

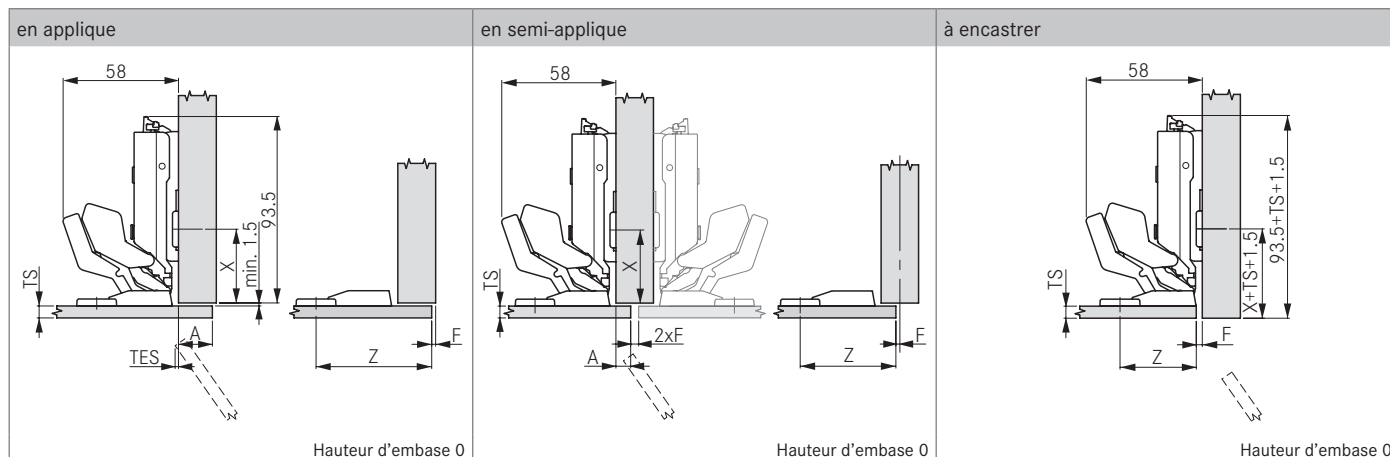
POSSIBILITÉS DE FIXATION

	Désignation	Article N°
	Eurovis, nickelée, Ø 6.3 mm	F146073979
	Vis à tête fraisée M4 x 8 mm, manchon M4 x 5,5 mm, clé 6 pans Pour une épaisseur de porte à partir de 6,4 mm SWISSCDF.	F072135928

		Épaisseur de matériau		
		6,4 mm	8,4 mm	10,4 mm
Matériau	SWISSCDF	F072135928		
		F146073979		

INSTRUCTIONS DE PLANIFICATION

Toutes les mesures sont exprimées en millimètres



JEU MINIMUM

Valeur pour une hauteur d'embase de 0

Cote de vissage (Z)	38	39	47	49	51	53	55	56	58	60	61	63	64	66								
Retrait de porte (TES)	0	0	0	0	0	0	0	0.5	1.5	3	3.4	0	0	0								
Recouvrement de la porte (A)	-3	-2	6	8	10	12	14	15	17	19	20	22 ¹	23 ¹	25 ¹								
Jeu (F)/(S) minimum	F	S	F	S	F	S	F	S	F	S	F	S	F	S	F	S	F	S				
Épaisseur de porte 6-10 (TS)	2	1.5	2	1.5	2	1.5	2	1.5	2	1.5	2	1.5	2	1.5	2	1.5	2	2.5	2	3	2	4

¹ Recouvrement de la porte A = 22 - 25 uniquement avec une limitation d'angle.

EMBASE EN CROIX

EMBASE LONGITUDINALE

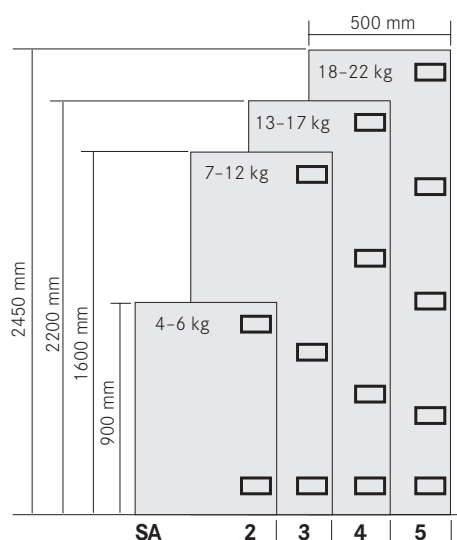
POSITION DE VISSAGE

Hauteur d'embase 0	
Rangée de perçage	28 37
	37 46
Position des embases (X)	

Hauteur d'embase 0	
X	29
Position des embases (X)	

Hauteur d'embase 0	
Z	A+41
A	max. 25
Cote de vissage (Z)	

QUANTITÉ DE CHARNIÈRES



REMARQUES

Avec l'embase (X) et un faible écartement de vissage (Z) sur le corps, on obtient une pose encastrée.

ⓘ Remarque concernant le montage Vis à tête fraisée M4 x 8 mm avec cheville M4 x 5,5 mm :

1. Percer un trou de Ø 5 mm. Profondeur de perçage : 6 mm
2. Abaisser légèrement le bord du trou
3. Insérer la cheville
4. Frapper la cheville avec un marteau pour la mettre en place
5. Poser la charnière et la fixer avec les vis

ⓘ Remarque concernant le montage Eurovis Ø 6,3 x 10,5 mm :

1. Percer un trou de Ø 5 mm
2. Poser la charnière et la fixer avec les vis

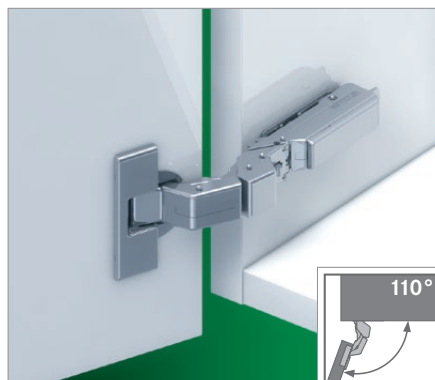
ⓘ Remarque concernant le montage :

En fonction du type et de l'épaisseur du matériau support, on obtiendra diverses valeurs d'extraction avec un type de fixation identique. Pour le choix et l'usinage du matériau support, veuillez vous adresser au fournisseur de votre matériau support.

ⓘ Responsabilité du fournisseur :

Veuillez noter que la société GRASS ne pourra être aucunement tenue responsable pour tout dégât résultant de l'utilisation de matériaux ou de procédés de fixation inappropriés.

TIOMOS M9 CHARNIÈRE 110° (ÉPAISSEUR DES PORTES DE 12 À 26 MM)



- 35 mm plein perçage de boîtier
- Faible profondeur de charnière de 9 mm

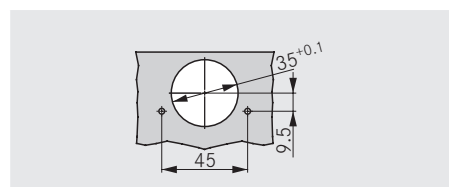
INFORMATIONS DE COMMANDE

Recouvrement de la porte	Schémas de perçage	Coudûre	Freinage		sans ressort	Article N°
			avec	sans		Click-on Visser
en applique en semi-applique à encastrer 	45/9.5	14	■	-	-	F029 140338
			-	■	-	F047 140339
			-	■	■	F049 140340
	48/9		■	-	-	F029 140334
			-	■	-	F047 140335
			-	■	■	F049 140336
	48/6		■	-	-	F029 140341
			-	■	-	F047 140342
			-	■	■	F049 140343

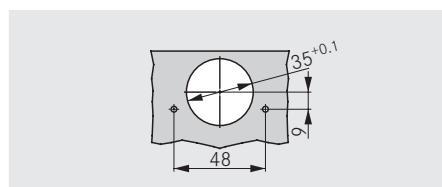
Matériau boîtier : Zamak, nickelé / matériau bras : Zamak, nickelé

ENTRAXE DE VISSAGE

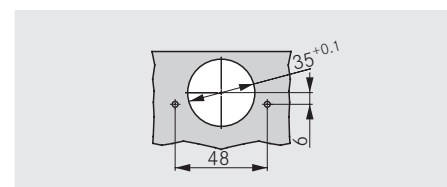
45/9.5



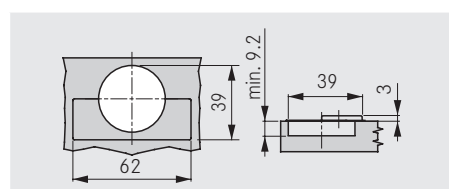
48/9



48/6



DIMENSIONS BOÎTIER



CONSIGNES DE PLANIFICATION

Toutes les dimensions sont indiquées en millimètres

En applique	Recouvrement max.
<p>Hauteur de plaque de montage 0</p>	<p>Hauteur de plaque de montage 0 * Mesure avec plaque de montage pour rangée de perçage 37 mm</p>

ESPACE MINIMUM / JEU MINIMUM

Valeurs pour hauteur de plaque de montage 0

Épaisseur de porte (TS)	Distance de boîtier (TA)		Retrait de porte (TES)		Recouvrement de porte (A)		Jeu (F) / espace (S) min.	
	F	S	F	S	F	S	F	S
12-20	3	4	0.8	1.1	4	5	1	1.5
21-24	5	6	1.5	1.8	6	7	1	1.5
25-28	6	7	2.2	2.5	7	8	1	1.5
29-32	7	8	2.9	3.2	8	9	1	1.5
33-36	8	9	3.5	3.9	9	10	1	1.5
37-40	9	10	4.2	4.6	10	11	1	1.5
41-44	10	11	4.9	5.3	11	12	1	1.5
45-48	11	12	5.6	5.9	12	13	1	1.5
49-52	12	13	6.3	6.6	13	14	1	1.5
53-56	13	14	7.0	7.3	14	15	1	1.5
57-60	14	15	7.7	8.0	15	16	1	1.5
61-64	15	16	8.4	8.7	16	17	1	1.5
65-68	16	17	9.1	9.4	17	18	1	1.5
69-72	17	18	9.8	10.1	18	19	1	1.5
73-76	18	19	10.5	10.8	19	20	1	1.5
77-80	19	20	11.2	11.5	20	21	1	1.5
81-84	20	21	11.9	12.2	21	22	1	1.5
85-88	21	22	12.6	12.9	22	23	1	1.5
89-92	22	23	13.3	13.6	23	24	1	1.5
93-96	23	24	14.0	14.3	24	25	1	1.5
97-100	24	25	14.7	15.0	25	26	1	1.5

ACCESSOIRES POUR TIOMOS M0 ET M9

Image	Désignation	Impression/Estampage	Article N°
	Cache pour bras de charnière, acier, nickelé, non imprimé	Sur demande	F072135500
	Cache pour bras de charnière, droit, acier, nickelé, marqué GRASS	Logo GRASS	F072135550
	Cache pour bras de charnière, gauche, acier, nickelé, marqué GRASS		F072135551
	Cache Premium pour bras de charnière avec protection anti-décrochement intégré, plastique, noir, non imprimé	Sur demande	F072140504
	Cache pour boîtier de charnière, acier, nickelé, non imprimé (uniquement pour les charnières M9)	-	F072135503

Image	Désignation	Article N°
	Éjecteur Tipmatic pour portes en bois et à cadre alu	F069135396

Image	Désignation	Article N°
	Limiteur d'angle d'ouverture de 90°	F072135871

REMARQUE

Jeu minimum pour portes à bords chanfreinés (R = 1 mm) en réglage usine.
Un essai de montage est recommandé pour toutes les épaisseurs de portes.

INFORMATIONS COMPLÉMENTAIRES:

